

● EPODOC / EPO

PN - JP10282394 A 19981023
 PD - 1998-10-23
 PR - JP19970086625 19970404
 OPD- 1997-04-04
 TI - ZOOM LENS DEVICE
 IN - KABE EIICHI
 PA - FUJI PHOTO OPTICAL CO LTD; FUJI PHOTO FILM CO LTD
 IC - G02B7/04

● WPI / DERWENT

TI - Zoom-lens assembly for electronic still camera - has cam tube which is guided to connect to auxiliary pin when cam pins pass through cross regions formed between cam grooves, by which lens support frames are made to move along locus of cam grooves

PR - JP19970086625 19970404

PN - JP10282394 A 19981023 DW199902 G02B7/04 009pp

PA - (FUJF) FUJI PHOTO FILM CO LTD
 -(FUOP) FUJI PHOTO OPTICAL CO LTD

IC - G02B7/04

AB - J10282394 The assembly consists of three lens groups (10-12) comprising a zoom lens and are provided in a cam tube (13). A set of cam pins (39-41) are provided in the lens group (10) and a set of cam pins (45) are attached to the lens group (11) provided along the optical axis direction. The zoom lenses are supported by lens support frames (17,18).

- Cam grooves (33-35,42) are provided in respective lens support frames, such that they cross mutually. When any one set of cam pins passes through the cross region between the cam grooves, a guide unit guides the cam tube such that the tube is connected to an auxiliary pin, by which the lens support frames are made to move along the locus of the cam grooves.
- USE - For video camera.
- ADVANTAGE - Obtains compact lens barrel by reducing thickness of camera body.
- (Dwg.5/9)

OPD- 1997-04-04

AN - 1999-013845 [02]

● PAJ / JPO

PN - JP10282394 A 19981023
 PD - 1998-10-23
 AP - JP19970086625 19970404
 IN - KABE EIICHI
 PA - FUJI PHOTO OPTICAL CO LTD;FUJI PHOTO FILM CO LTD
 TI - ZOOM LENS DEVICE
 AB - PROBLEM TO BE SOLVED: To provide a compact zoom lens device by reducing the length along the optical axis direction of a lens barrel.

- SOLUTION: First cam grooves 33-35 to move a first lens holding frame along the predetermined locus of variable power and a second cam groove 42 to move a second lens holding frame along the different locus of variable power different from that of the first lens group are formed on an inner circumferential surface of a rotary cylinder 13 in a partially intersected manner. A first cam pin 40 provided on the first lens holding frame and a second cam pin 45 provided on the second lens holding frame are respectively engaged with the first cam grooves 33-35 and the second cam groove 42. The first cam groove 35 is shallower than the second cam groove 42, and divided at the intersection area. When the first cam pin 40 is moved to the intersection area G1, an auxiliary pin 50 provided on the first lens holding frame is engaged with guide projection pairs 55, 56 projected on the inner circumference of the rotary cylinder 13, and the first cam pin 40 is guided so as to be moved along the locus of the first cam groove 35.

I - G02B7/04

(19) 日本国特許庁 (J P)

(12) 公開特許公報 (A)

(11) 特許出願公開番号

特開平10-282394

(43) 公開日 平成10年(1998)10月23日

(51) Int.Cl.⁸

識別記号

F I

G 0 2 B 7/04

G 0 2 B 7/04

D

審査請求 未請求 請求項の数 3 O L (全 9 頁)

(21) 出願番号 特願平9-86625
 (22) 出願日 平成9年(1997)4月4日

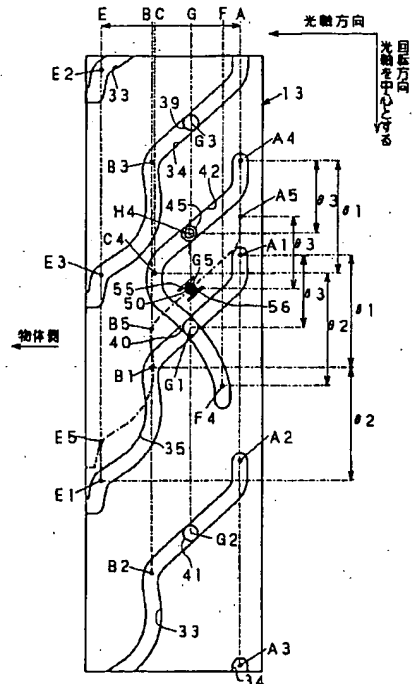
(71) 出願人 000005430
 富士写真光機株式会社
 埼玉県大宮市植竹町1丁目324番地
 (71) 出願人 000005201
 富士写真フイルム株式会社
 神奈川県南足柄市中沼210番地
 (72) 発明者 加辺 栄一
 埼玉県大宮市植竹町1丁目324番地 富士
 写真光機株式会社内
 (74) 代理人 弁理士 小林 和憲

(54) 【発明の名称】 ズームレンズ装置

(57) 【要約】

【課題】 鏡筒の光軸方向に沿った長さを短くしてコンパクト化を図る。

【解決手段】 回転筒13の内周面には、第1レンズ保持枠を予め決められた変倍軌跡に沿って移動させるための第1カム溝33~35と、第2レンズ保持枠を第1レンズ群とは異なる変倍軌跡に沿って移動させる第2カム溝42とが一部において交差して形成されている。第1カム溝33~35には、第1レンズ保持枠に設けた第1カムピン40が、また、第2カム溝42には、第2レンズ保持枠に設けた第2カムピン45がそれぞれ係合している。第1カム溝35は、第2カム溝42よりも深さが浅くされており、交差域で分断されている。交差域G1に第1カムピン40が移動したときには、第1レンズ保持枠に設けた補助ピン50が、回転筒13の内周に突出して設けたガイド突起対55、56に係合し、第1カムピン40を第1カム溝35の軌跡に沿って移動するようにガイドする。



【特許請求の範囲】

【請求項1】ズームレンズを構成するレンズ群をそれぞれ保持し、直進ガイドによって光軸方向に移動自在に支持された第1、第2レンズ保持枠にそれぞれ第1、第2カムピンを突設し、これらのカムピンをカム筒に形成された第1、第2カム溝に各々係合させてカム筒の回転によって第1、第2レンズ保持枠をそれぞれ光軸方向に移動させるようにしたズームレンズ装置において、前記第1カム溝と第2カム溝とを交差させるとともに第1又は第2レンズ保持枠に第1又は第2カムピンと異なる位置に補助ピンを突設し、前記カム筒に、第1又は第2カムピンが第1カム溝と第2カム溝との交差域を通過するときに前記補助ピンに係合して第1又は第2レンズ保持枠が第1又は第2カム溝の軌跡に沿って移動するようにガイドするガイド手段を設けたことを特徴とするズームレンズ装置。

【請求項2】前記第1カム溝及び第2カム溝は有底のカム溝であって、第2カム溝は、第1カム溝よりも深く形成され、第2カムピンは第2カム溝との係合を維持したまま前記交差点を通過することを特徴する請求項1記載のズームレンズ装置。

【請求項3】前記第1及び第2カム溝は第1及び第2レンズ保持枠を有効変倍域からカメラボディの内部に移動させるための沈胴域を有し、この沈胴域内に前記交差域が設けられていることを特徴とする請求項1又は2記載のズームレンズ装置。

【発明の詳細な説明】

【0001】

【発明の属する技術分野】本発明は、電子スチルカメラやテレビカメラ、及び写真用カメラ等に用いられるズームレンズ装置に関し、さらに詳しくは、少なくとも2つのレンズ群を備えたズームレンズ装置に関するものである。

【0002】

【従来の技術】従来、ズームレンズ装置には、コンパクト化とともにズームの高倍率化を達成するために、負のパワーを有する前群レンズと、正のパワーを有する後群レンズとから構成されたものが知られている。このタイプでは、前群レンズを予め決められた変倍軌跡に沿って移動させる第1カム手段と、後群レンズを前記第1レンズ群とは異なる変倍軌跡に沿って移動させる第2カム手段とをもったカム筒に、前群レンズと後群レンズとが組み込まれている。

【0003】第1カム手段の展開形状は、ワイド端のとき前群レンズを物体側に、また、テレ端のときには結像面側に移動させる形状となっている。また、第2カム手段の展開形状は、ワイド端のときに後群レンズを結像面側に、またテレ端のときには物体側に移動させる形状となっている。したがって、ズーム時のレンズ移動は、ワイド端のときに前群レンズと後群レンズとの間隔が最も

長くなり、また、テレ端のときには前群レンズと後群レンズとの間隔が最も短くなる。

【0004】周知のように、カム手段は、レンズ枠に設けられたカムピンと、このカムピンが嵌合するカム溝を備えたカム胴と、レンズ枠の回転方向を規制する直進ガイドとからなり、カム胴と直進ガイドとの相対回転により、レンズ枠が光軸方向に進退する。この回転量に対する光軸方向への変位量がレンズの移動量になる。

【0005】

【発明が解決しようとする課題】前述したタイプのズームレンズ装置で高倍率化の向上を図るためには、所定の回転量でカム溝の光軸方向への変位量を大きくすることが必要となり、結果としてカム胴の光軸方向の長さが長くなる。このため、2つのカム手段を光軸方向に沿って並べて設けると、さらにカム胴の光軸方向に沿った長さがさらに長くなり、厚みの薄いカメラを用いた場合、鏡筒がボディから突出する形態となり、また、鏡筒をボディに収納すると、ボディの厚みが厚くなる欠点があった。

【0006】本発明は、上記問題点を解決するためになされたもので、高倍率化の向上を図る上で障害となる鏡筒の光軸方向の長さを極力短くするように工夫したズームレンズ装置を提供することを目的とする。

【0007】

【課題を解決するための手段】上記問題点を解決するために、本発明では、第1カム溝と第2カム溝とを交差させるとともに第1又は第2レンズ保持枠に第1又は第2カムピンと異なる位置に補助ピンを突設し、第1又は第2カムピンが第1カム溝と第2カム溝との交差域を通過するときに補助ピンに係合して第1又は第2レンズ保持枠が第1又は第2カム溝の軌跡に沿って移動するようにガイドするガイド手段をカム筒に設けたものである。カム筒には、ズームレンズを構成する少なくとも2つのレンズ群を光軸方向に移動させるための第1カム溝と第2カム溝とが設けられている。これらのカム溝は、少なくとも1箇所において交差している。第1又は第2カムピンが第1カム溝と第2カム溝との交差点を通過するときは、補助ピンがカム筒に設けたガイド手段に係合し、第1又は第2レンズ保持枠を第1又は第2カム溝の軌跡に沿ってガイドする。

【0008】ところで、第1及び第2カム溝の深さを同じにした場合、補助ピンとガイド手段との対を二対設ける必要がある。これは、第1カムピンが交差点を通過するときに、第1ガイドピンとは異なる位置の第1レンズ保持枠に設けた第1の補助ピンが係合する第1のガイド手段と、第2カムピンが交差点を通過するときに、第2ガイドピンとは異なる位置の第2レンズ保持枠に設けた第2の補助ピンが係合する第2のガイド手段とである。

【0009】しかしながら、補助ピンとガイド手段との対を二対設ける代わりに、請求項2記載の発明に記載し

たように、第2カム溝を第1カム溝よりも深く形成し、第2カムピンを第2カム溝との係合を維持したまま交差点を通過させるようにすれば、補助ピンとガイド手段との一对を設けるだけで済む。また、請求項3記載の発明では、第1及び第2レンズ保持枠を有効変倍域からカメラボディの内部に移動させるための沈胴域を第1及び第2カム溝に持たせ、この沈胴域内に交差域を設けたものである。

【0010】

【発明の実施の形態】本発明を適用したズームレンズ装置を図1に示す。このズームレンズ装置は、撮影レンズが、物体側から順に負のパワーを有する第1レンズ群10、正のパワーを有する第2レンズ群11、及び、正のパワーを有する第3レンズ群12とから構成された3群ズームレンズであり、主に電子スチルカメラに用いられる。装置の構成は、カム筒13、外固定筒14、内固定筒15、移動筒16、第2レンズ枠17、及び第3レンズ枠18等で構成されている。

【0011】外固定筒14は、カメラボディ等に固定され、光軸20方向に沿った長さ全部がカメラボディの内部に収納される。内固定筒15は、隙間をもって外固定筒14の内部に挿入され、同じくカメラボディ、又は外固定筒14に固定される。

【0012】カム筒13は、外固定筒14の外周で、光軸20を中心とする回転方向に回転自在に設けられ、その外周に設けたギヤ部21に、ズーム用モータ22等の駆動源から駆動が伝達されることで、光軸20を中心として回転する。

【0013】移動筒16は、外固定筒14と内固定筒15との間で、光軸20の方向に移動自在で、且つ光軸20を中心とする回転方向に回転自在に設けられ、内部の物体側寄りに第1レンズ群10が固定されている。

【0014】内固定筒15の内部には、第2レンズ枠17、第3レンズ枠18、2つのガイド棒24、25、及びフォーカス用駆動機構26とが内蔵される。フォーカス用駆動機構26は、モータ27及びこのモータ27の軸であるリードスクリュー28とで構成されており、リードスクリュー28の軸を光軸20に対し平行にした状態で内固定筒15に取り付けられる。2つのガイド棒24、25も、光軸20を挟んだ両側の位置で光軸20に平行にそれぞれ固定されている。

【0015】第2レンズ群11を保持した第2レンズ枠17は、2つのガイド棒24、25に係合する係合部29、30をそれぞれもっており、光軸20の方向に沿って移動自在に取り付けられる。なお、一方の係合部30は、回転止めである。

【0016】第3レンズ群12を保持した第3レンズ枠18は、前記ガイド棒24に係合する回転止め部31と、リードスクリュー28に係合するネジ部32とをもち、フォーカス用モータ27の駆動により回転さ

れるリードスクリュー28のリードにしたがって光軸20の方向に移動される。

【0017】カム筒13の内周には、第1レンズ群10を予め決められた変倍軌跡に沿って移動させるための3つの第1カム溝33~35が形成されている。これらの第1カム溝33~35には、外固定筒14の外周に設けた3つの直進ガイド開口36~38を通して、移動筒16の外周に突出して設けた3つの第1カムピン39~41が係合している。これにより、第1カム溝33~35は、カム筒13の回転量に応じて光軸20の方向に変位し、直進ガイド開口36~38との作用により第1カムピン39~41を介して第1レンズ群10を光軸10の方向に沿って直線的に移動させる。

【0018】また、カム筒13の内周には、第2レンズ群17を第1レンズ群10とは異なる変倍軌跡に沿って移動させるための1つの第2カム溝42が設けられている。この第2カム溝42には、内固定筒15の外周に設けた逃がし開口43と外固定筒14の外周に設けた直進ガイド開口44とを通して、第2レンズ枠17の外周に突出して設けた第2カムピン45が係合している。これにより、第2カム溝42は、カム筒13の回転量に応じて光軸20の方向に変位し、直進ガイド開口44との作用により第2カムピン45を介して第2レンズ枠17を光軸20の方向に沿って直線的に移動させる。なお、符号47は、固体撮像素子(CCD)であり、例えばカメラボディ側に固定されている。

【0019】このようなズームレンズ装置のカメラの不使用状態では、図2に示すように、移動筒16が外固定筒4の内部、すなわち、カメラボディの内部にほとんどが入り込んだ沈胴位置の状態となる。なお、図2に示した符号48は、移動筒16の後端に設けられた逃がし開口であり、沈胴位置のときにこの開口48に第2カムピン45が入り込む。また、符号49は、固体撮像素子の結像面を示している。

【0020】カメラが撮影スタンバイ状態にセットされると、ズーム用モータ22が駆動され、カム筒13が光軸20を中心として回転することで移動筒16が沈胴位置から図3に示す位置まで繰り出され、撮影レンズの変倍がテレ端となる。そして、ズーム用モータ22でさらに同じ回転方向にカム筒13を回転すると、移動筒16が図4に示す位置、すなわち、物体側に最も突出した位置まで繰り出されて撮影レンズの変倍がワイド端となる。

【0021】なお、第3レンズ群18は、沈胴位置からテレ端を通してワイド端に至るまでの間で、予め決められた位置に待機しており、合焦時に、撮影レンズの各変倍位置ごとに決められた合焦軌跡上のうち、その時点の被写体距離に応じた位置に移動される。

【0022】移動筒16の外周には、第1カムピン39~41とは別に、補助ピン50が突出して設けられてい

る。この補助ピン50は、図5に示すように、第1カムピン39~41とは異なる角度位置に設けられており、外固定筒14に設けた逃がし開口51を介してカム筒13の内周面に向けて突出している。カム筒13は、前述した図2ないし図4に示したように、摩擦抵抗を少なくするために、内周の前後端13a、13bだけが外固定筒14の外周に接し、これらの間では外固定筒14の外周との間に隙間52が設けられている。補助ピン50は、この隙間52の内部に突出し、カム筒13の内周面に接しない高さとなっている。なお、この例では、移動筒16の外周において補助ピン50は第1カムピン39~41と同じ円周上に設けられている。

【0023】第1カム溝33~35は、図6に示すように、カム筒13の内周を3等分した位置にそれぞれ形成されている。これらの第1カム溝33~35には、同図に一重円で示した第1カムピン39~41が係合している。第2カム溝42には、二重円で示した第2カムピン45が係合している。そして、補助ピン50の移動軌跡を太い一点鎖線で示している。

【0024】第1カム溝33~35のうち、1つの第1カム溝35には、図6に第1カムピン40を示した位置で第2カム溝42が交差している。ここで、この例では、第1カム溝33~35よりも第2カム溝42の方を深く形成し、第1カムピン39~41と第1カム溝33~35との係合代よりも第2カムピン45と第2カム溝との係合代の方を多く取っている。したがって、この交差部分では、図7に示すように、第2カム溝42と第2ガイドピン45との係合が有効となるのに対し、第1カム溝35が分断されているため、第1カムピン40と第1カム溝35との係合が解除される。

【0025】前述したように第1カムピン39~41は、移動筒16の外周を3等分した位置にそれぞれ設けられており、直線ガイド開口36~38と第1カム溝33~35との交点に誘導されて移動筒16を光軸20の方向に直線的に移動させる。このため、これらの第1カムピン39~41にそれぞれ均等な力が作用しないと移動筒16がスムーズに進退しない。したがって、2つの第1カムピン39、41が第1カム溝34、33に係合していても、残り1つの第1カムピン40が第1カム溝35に係合しない箇所がある場合、この部分では移動筒16をスムーズに進退させることができない。

【0026】そこで、前述した補助ピン50を移動筒16に設けるとともに、前記第1カムピン40が第1カム溝35と第2カム溝42との交差点に入り込んだときだけ、前記補助ピン50に係合し、第1カムピン40が第1カム溝35に沿って移動するように補助ピン50を案内するためのガイド突起対55、56(図6参照)がカム筒13の内周面から隙間52に向けて突出して設けられている。

【0027】次に、上記構成の作用を簡単に説明する。

ズームレンズ装置が沈胴位置の状態のときには、第1カムピン39~41が第1カム溝33~35のうち、図6に示す符号A1、A2、A3の位置に、また、第2カムピン45は第2カム溝42のうち、同図に示す符号A4の位置に、さらに、補助ピン50は同図に示す符号A5の位置にそれぞれ位置している。

【0028】カム筒13が同図に示す $\theta 1$ の角度だけ回転すると、第1カムピン39~41は、第1カム溝33~35のうち同図に示す符号B1、B2、B3の位置にそれぞれ移動され、移動筒16が光軸20の方向に沿ったA位置とB位置との間の間隔分だけ物体側に繰り出される。このとき第2カムピン45は第2カム溝42のうち同図に示す符号C4の位置に移動され、第2レンズ枠17が光軸20の方向に沿ったA位置とC位置との間の間隔分だけ物体側に繰り出される。これにより、撮影レンズの変倍が図3に示したテレ端の状態となる。このとき、黒丸で示している補助ピン50は、太い一点鎖線で示した移動軌跡のうち同図に示す符号B5の位置に移動している。なお、沈胴位置からテレ端に向けてのカム筒13の回転方向は、図6において上方向となる。また、各ピン39~41、45、50の移動位置を示す符号は、英文字が光軸20の方向の位置を、また数字がピンの種類を表している。

【0029】テレ端の状態からさらにカム筒13が同図に示す $\theta 2$ の角度だけ回転すると、第1カムピン39~41は、第1カム溝33~35のうち同図に示す符号E1、E2、E3の位置にそれぞれ移動され、移動筒16が光軸20の方向に沿ったB位置とE位置との間の間隔分だけ物体側に繰り出される。このとき第2カムピン45は第2カム溝42のうち同図に示す符号F4の位置に移動され、第2レンズ枠17が光軸20の方向に沿ったB位置とF位置との間の間隔分だけ結像面側に退避する。これにより、撮影レンズの変倍が図4に示したワイド端の状態となる。このとき、補助ピン50は、太い一点鎖線で示した移動軌跡のうち同図に示す符号E5の位置に移動している。

【0030】沈胴位置の状態からカム筒13が同図に示す $\theta 3$ の角度だけ回転すると、第1カムピン39~41は、第1カム溝33~35のうち同図に示す符号A1、A2、A3の位置からG1、G2、G3の位置にそれぞれ移動され、符号G1の位置に移動した第1カムピン40が、第1カム溝42と第2カム溝42との交差点に入り込む。このとき補助ピン50が、太い一点鎖線で示した移動軌跡のうち同図に示す符号G5の位置に移動し、ガイド突起対55、56の間で入り込んでガイド突起対55、56に係合する。なお、このとき、第2カムピン45は同図に示す符号A4の位置からH4の位置に移動している。

【0031】このときの撮影レンズは、撮影時に使用するテレ端とワイド端との間の有効変倍域ではなく、沈胴

位置から有効変倍域に向けて移動する沈胴域の途中である。この例のように、有効変倍域以外の区間でカム溝同士を交差させれば、撮影レンズの焦点移動等を考慮しなくて済む区間なので、ガイド突起対55、56の内々面を第1及び第2ガイド溝33~35、42と同じに略直線的に形成でき、コストの面で安価となる。

【0032】上記実施例では、補助ピン50をカム筒13の内周面に当てないようにしているが、図8に示す実施例では、補助ピン50の移動軌跡に沿ってそれを逃がす逃げ溝60を内周面に設けたカム筒70を用いている。この逃げ溝60には、第1カムピン40が第1カム溝35と第2カム溝42との交差点に入り込んだときだけ、補助ピン50に係合し、第1カムピン40が第1カム溝35に沿って移動するように補助ピン50を案内するためのガイド突起対61、62が対向する向きに突出して設けられており、カム筒70の内周面からは突出していない。

【0033】逃げ溝60は、補助ピン50が第1カムピン39~41と同じ移動筒16に設けられているから第1カム溝33~35と同じ形状となっており、また、図9に示すように、第1カムピン40との間のズレ角に応じた分だけ図8に示したように光軸20を中心とする回転方向にずれて形成されている。このように補助ピン50を逃がすための逃げ溝60をカム筒13の内周面に設けると、ガイド突起対61、62を逃げ溝60が突出しないから、カム筒13を外固定筒14の外周に接近して設けることができ、したがって、隙間52の分だけズームレンズ鏡筒を小径にすることができる。なお、図8及び図9では、図6で説明したのと同じ機能ものに同符号を付与して詳しい説明を省略している。

【0034】なお、図8で説明した実施例では、逃げ溝60を設けたことで、図8に示したように、逃げ溝60が第1カム溝35と第2カム溝42とにそれぞれ交わっている。しかしながら、この例では、逃げ溝60よりも第1カム溝35及び第2カム溝42の方を深く形成し、また、補助ピン50よりも第1カムピン40及び第2カムピン45の方を突出させて係合代を多く取っているため、これらの交差点で第1及び第2カムピン40、45と第1及び第2カム溝35、42との係合が解除されることがなく、したがって、別途にガイド手段を設けずに、移動筒16及び第2レンズ枠17とをスムーズに移動させることができる。

【0035】上記実施例では、第1カム溝33~35と第2カム溝42との深さを変えているが、本発明では同じ深さとしてもよい。この場合には、それぞれのレンズ枠に補助ピンを設け、且つ、各カムピンが交差域を通過するときに各レンズ枠をガイドする第1及び第2のガイド手段をカム筒にそれぞれ設ける必要がある。

【0036】また、上記実施例では、底が有る有底のカム溝としているが、本発明ではこれに限らず、カム溝を

底無し開口としてもよい。この場合も前述したと同じにレンズ枠毎に補助ピンを設け、且つカム筒に第1及び第2のガイド手段が必要になる。

【0037】ところで、補助ピン及びガイド手段を1対だけにする方法としては、前述したようにカム溝の深さを変える方法があるが、この方法の他に、カムピンの径を変えてもよい。この場合には、異なる幅のカム溝が交差する域では、小径のカムピンが幅の狭いカム溝と係合が解除されるから、この小径のカムピンを設けた方のレンズ枠に補助ピンを設ければよい。このようにカムピンの径を変えるようにすれば、カム溝を無底の開口にした場合でも、補助ピン及びガイド手段とを1対設けるだけ済む。

【0038】上記実施例では、レンズのパワーが負・正・正の順番で構成される3群ズームレンズとしているが、本発明ではこれに限らず、少なくとも2つのレンズ群を光軸方向に移動させて焦点距離の変更を行うものであれば、レンズ群の構成やレンズのパワー等を限定する必要はない。

【0039】上記実施例では、電子スチルカメラ用のズームレンズ装置としているが、これに限らず、写真用カメラやビデオカメラ等にも採用することができるのはいうまでもない。

【0040】

【発明の効果】以上詳細に説明したように、本発明によれば、第1のカム溝と第2のカム溝とを交差させて設けたから、カム筒の光軸方向に沿った長さを短くして形成することができ、鏡筒の光軸方向の長さをコンパクトにすることができるとともに、例えばズームレンズの沈胴位置を設ける場合には、カメラボディの厚みを薄くすることができる。そして、交差域をカムピンが通過するときは、補助ピンがレンズ保持枠をガイドするから、レンズ保持枠をスムーズに移動することができる。また、請求項2記載の発明によれば、第2カム溝を第1カム溝よりも深くして形成したから、補助ピンとガイド手段とを1対だけ設けるだけで済み、コストダウンを図ることができる。また、請求項3記載の発明では、カム溝の交差域を沈胴域に設けたから、補助ピンに係合するガイド手段を精度良く形成する必要がなく、したがって、ローコスト化を図ることができる。

【図面の簡単な説明】

【図1】本発明のズームレンズ装置の構成を示す分解斜視図である。

【図2】沈胴位置の状態を示す横断面図である。

【図3】テレ端の状態を示す横断面図である。

【図4】ワイド端の状態を示す横断面図である。

【図5】第2レンズ枠、移動筒、及びカム筒等の構成を示した縦断面図である。

【図6】カム筒の内周面を示した展開図である。

【図7】第1カム溝と第2カム溝との交差部分を拡大し

て示した斜視図である。

【図8】別の実施例のカム筒の内周面を示した展開図である。

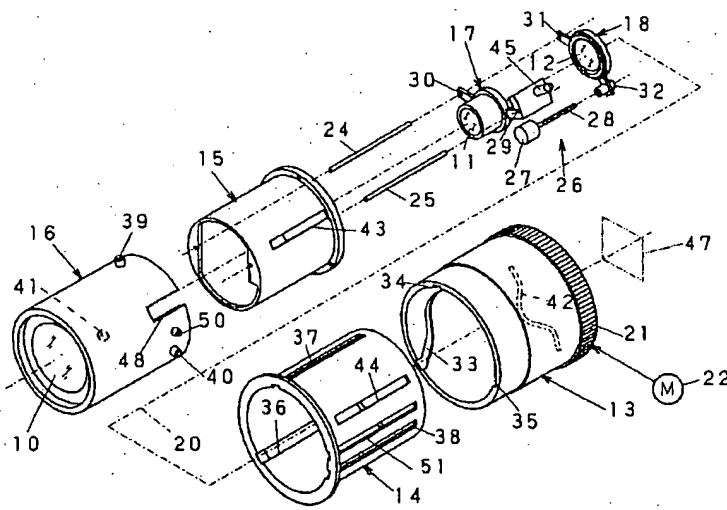
【図9】図8に示した実施例のズームレンズ装置の要部を示す縦断面図である。

【符号の説明】

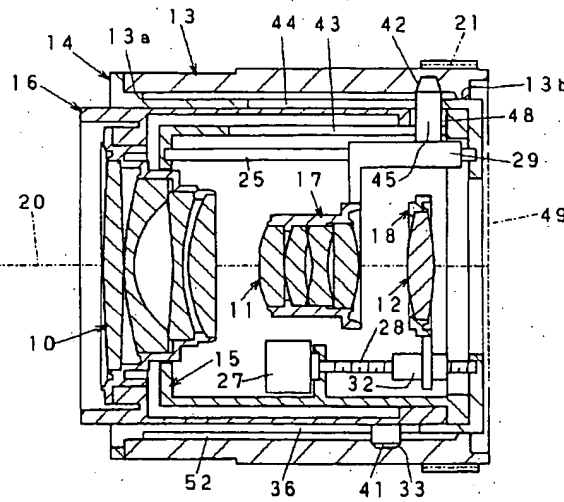
- 10 第1レンズ群
- 11 第2レンズ群
- 12 第3レンズ群
- 13 カム筒

- 14 外固定筒
- 15 内固定筒
- 16 移動筒
- 17 第2レンズ枠
- 18 第3レンズ枠
- 22, 27 モータ
- 33~35 第1カム溝
- 39~41 第1カムピン
- 42 第2カム溝
- 45 第2カムピン

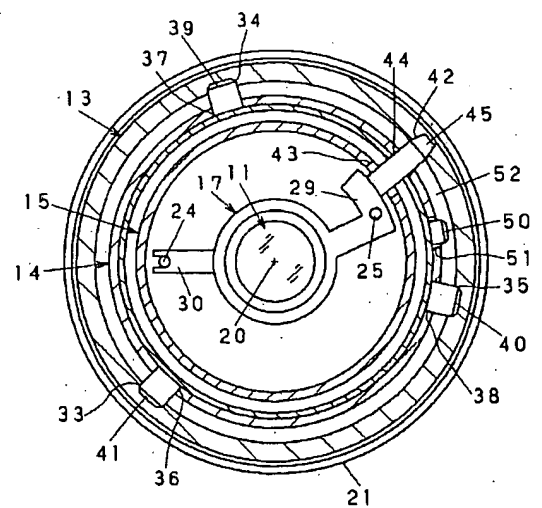
【図1】



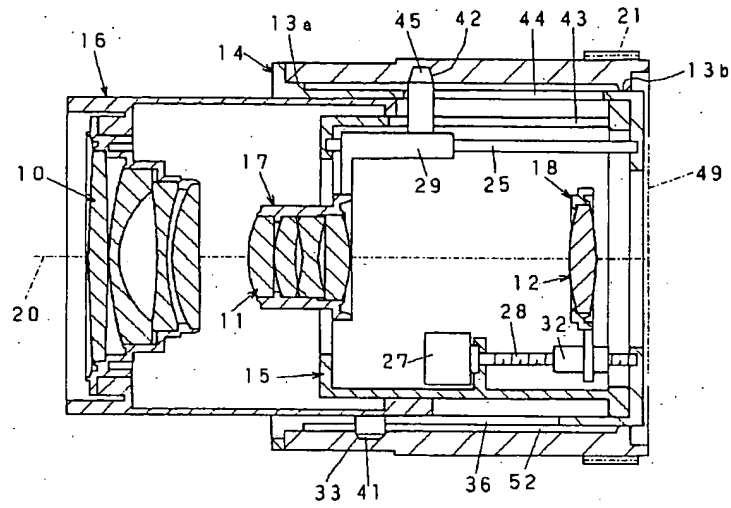
【図2】



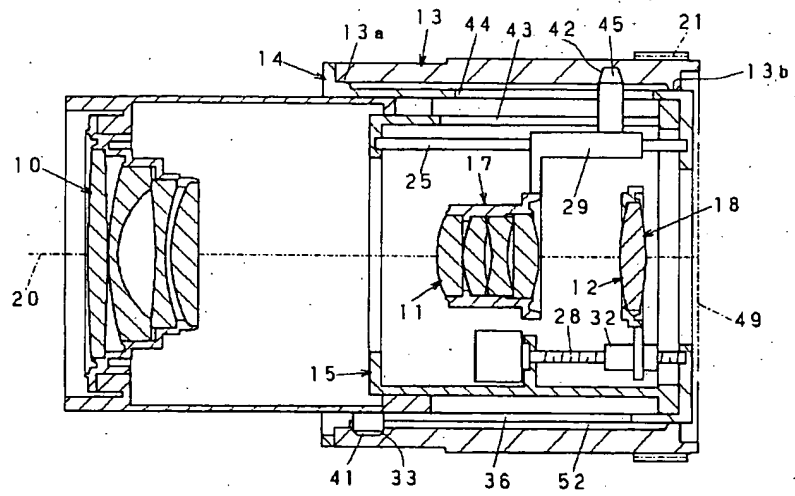
【図5】



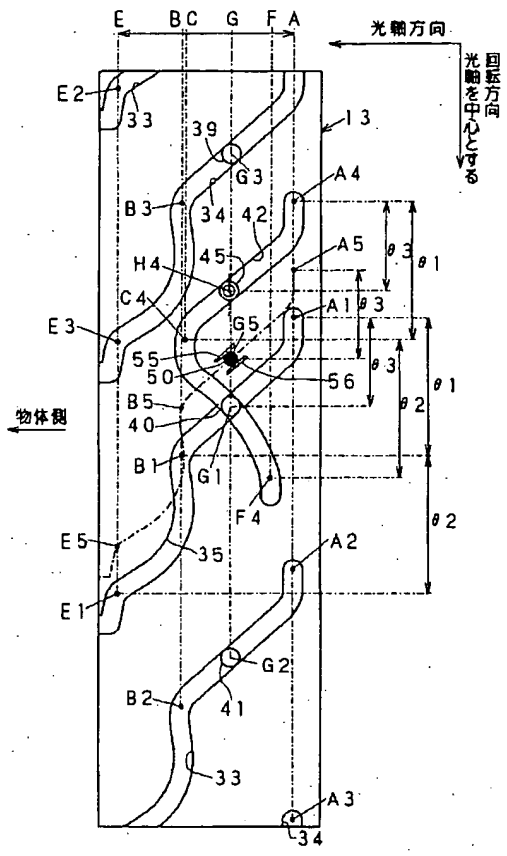
【図3】



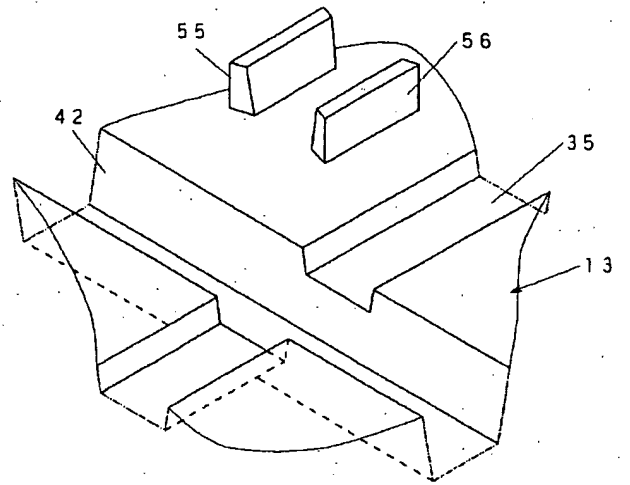
【図4】



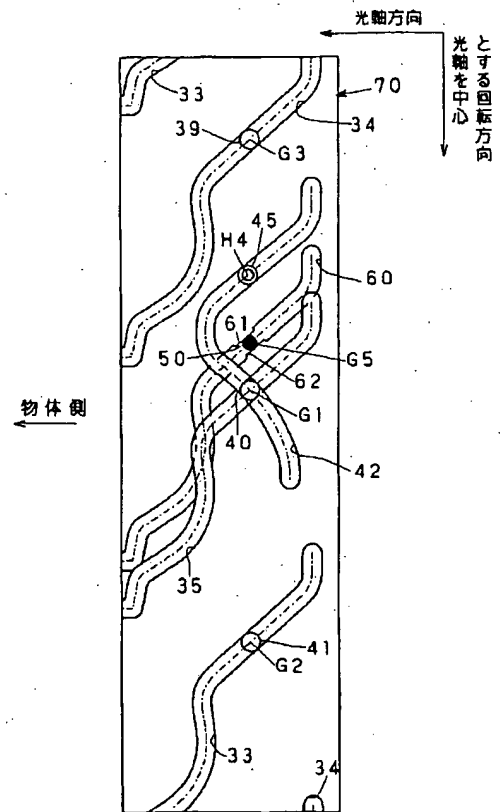
【図6】



【図7】



【図8】



【図9】

